

V150-3P inverter/V300-3P inverter

DA

Installations- og vedligeholdelsevejledning



Forord

Du har valgt en poolvarmepumpe fra Gullberg & Jansson AB. Vi håber, at den vil opfylde dine forventninger, og give dig mange års energieffektiv opvarmning.

Denne vejledning indeholder de grundlæggende installationskrav og yderligere dokumentation og garantibetingelser findes på vores hjemmeside (scan QR-koden).

Gullberg & Jansson påtager sig intet ansvar for skader, der opstår som følge af forkert installation, forkert fejlsøgning eller forkert vedligeholdelse.



Sikkerhedsforskrifter

Følgende sikkerhedsforskrifter er det specielt vigtigt at overholde ved håndtering, installation og anvendelse af

varmepumpen:

- **Enheden må kun installeres af en kvalificeret installatør.**
- **Enheden må kun repareres af en kvalificeret installatør eller på et autoriseret værksted. Ved reparation skal der anvendes originale reservedele.**
- **Indgreb i produktets kølesystem må kun udføres af en godkendt kølemontør.**
- **Strømmen skal altid afbrydes, før der foretages indgreb i systemet.**

Betingelser for garanti

Poolvarmepumpen skal transporteres, opbevares, installeres og anvendes i overensstemmelse med manualens forskrifter.

Hvis ovenstående betingelser overtrædes, bortfalder garantien.

Indholdsfortegnelse

Generel information	20
Produktbeskrivelse	20
Funktionsprincip	20
Installation	21
Indgående dele og tilbehør	21
Transport og opbevaring	21
Opstilling	21
Afledning af kondensvand	21
El-tilslutning	21
Rørtilslutning	21
Opstart af enheden	21
Anvendelse og drift	22
Beskrivelse af LED-kontrollen.....	22
Indstil den ønskede temperatur eller skift driftstilstand	22
Indstil dato og klokkeslæt	23
Aktiver timer for drift.....	23
Aktiver silent tilstand/Timer for silent tilstand	24
Aktiver timer for silent tilstand.....	24
Fejlkode alarm.....	25
Parametertabel	26
Sensordata	26
Vedligeholdelse og fejlsøgning	27
Vinterdræning	27
Vedligeholdelse	27
Fejlsøgning	27
Fejlsøgningsskema.....	27
Fejlkodetabel	27
Teknisk beskrivelse	28
El-diagram V150-3P inverter	28
El-diagram V300-3P inverter	29
Teknisk data	30
Mål og tilslutninger	31
Indstil dato og klokkeslæt	39
Dimensjoner og tilkoblinger V150-3P inverter	47
Dimensjoner og tilkoblinger V300-3P inverter	48
Appendix 1	49

Generel information

Produktbeskrivelse

Poolvarmepumpemodellerne V150-3P inverter/V300-3P inverter er en serie specielt udviklede luft/vandvarmepumper beregnet til energieffektiv opvarmning af swimmingpools.

Modellerne er udviklet og designet til det nordiske klima.

Poolvarmepumperne er konstrueret til at arbejde med god virkningsgrad og lavt støjniveau.

Alle modeller har:

- Titaniumvarmevekslere, som er resistente over for klor og saltvand
- Miljøvenligt og effektivt kølemedie (R32)
- 5" färgdisplay
- Trykstyret afrimnings- og varmekabel til forlænget poolsæson
- Gennemstrømningsvakt for sikker drift
- Unions- eller flenskoblinger afhængig af modell

Funktionsprincip

Poolvarmepumperne anvendes primært til opvarmning, men kan også anvendes til køling. Modellerne styres af en flowvagt, og for at den skal kunne fungere, skal poolens cirkulationspumpe være i gang.

Poolvarmepumpen arbejder mest energieffektivt med små forskelle i temperaturen mellem ind- og udløb. 1–2 graders forskel mellem ind- og udløb anbefales. Vandflowet reguleres af en bypasskobling.

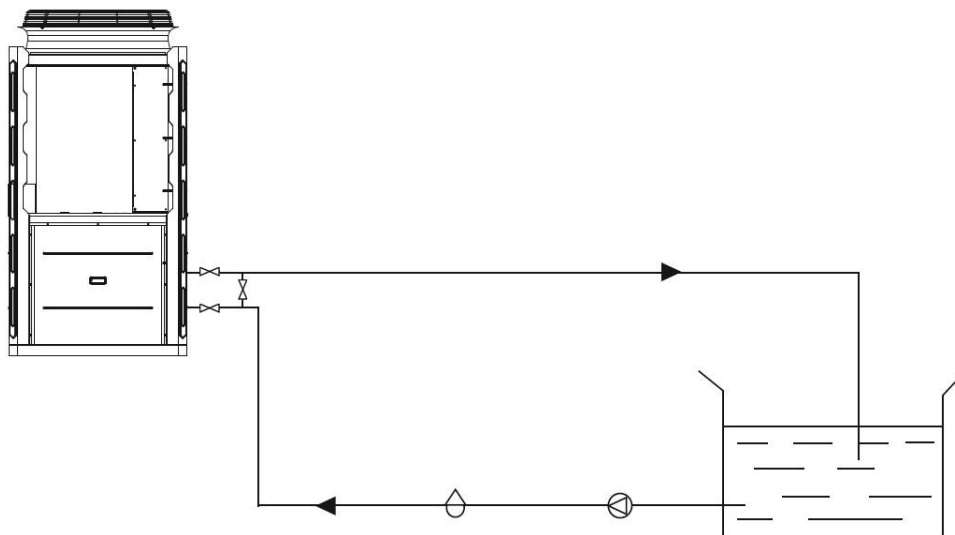
Alle modeller er udviklet med henblik på en god virkningsgrad i nordisk klima. Det er imidlertid vigtigt, at man er klar over, at virkningsgraden er afhængig af den omgivende udendørstemperatur samt poolvandets temperatur. Man kan opleve, at varmepumpen har forskellig effektivitet på forskellige årstider afhængigt af de ydre forudsætninger. Ved sæsonstart, når vandet er koldt i poolen, behøver poolvarmepumpen arbejde kontinuerligt i længere tid for at opnå den rette temperatur i poolen.

Når poolvandet nærmer sig den ønskede temperatur justerer poolvarmepumpen automatisk ydelsen for at opretholde den ønskede temperatur på poolvandet. Hvis der ikke er varmebehov, stopper poolvarmepumpen og starter igen efter behov. Det er altid økonomisk at overdække poolen, når den ikke anvendes, specielt om natten. Ca. 60–70 % af varmen forsvinder fra poolens vandoverflade. En overdækning reducerer også poolvarmepumpens driftstid.

Der kan dannes rim eller is på varmepumpens fordamper. Dette er helt normalt. En automatisk afrimningscyklus starter da for at smelte isen væk. Efter afrimningscyklussen starter poolvarmepumpen sit normale program og fortsætter med at opvarme poolen.

Modellerne er primært beregnet til poolopvarmning i perioden maj – september, hvilket må anses for at være den normale poolsæson. Poolvarmepumpens normale arbejdsområde er mellem 5 og 40 °C udendørstemperatur samt mellem 15 og 40 °C vandtemperatur. Det er muligt at anvende modellerne i en forlænget sæson, da poolvarmepumperne fortsætter med at køre, også ved lave udendørstemperaturer. Det er i så fald vigtigt at huske på, at en justering af de fabriksindstillede afisningsparametre samt at den virkelige udgangseffekt synker med den lavere udendørstemperatur. Man skal endvidere være opmærksom på, at frostskaadede varmevekslere ikke er omfattet af garantien. Beslutning om vinterdrift er slutbrugerens ansvar.

Poolvarmepumpen skal altid installeres udendørs, da den henter sin energi fra den omgivende luft. Den skal være godt ventileret og må ikke lukkes inde eller på anden måde afskærmes, så luftcirkulationen vanskeliggøres. Cirkulation af luften mellem ind sugning og udblæsning forringer virkningsgraden. Undgå installation i nærheden af følsomme vægge som fx soveværelsesvægge, og tag hensyn til eventuelle lokale bestemmelser for installation af varmepumper.



Principskitse for installation

Installation

Indgående dele og tilbehør

- Hovedenhed
- Installations- og vedligeholdelsesvejledning

Installationsmaterialerne ligger inde i varmepumpen. Afmontér servicedækslet med etikett accessories inside ved installationen og tag materialerne ud. Bemærk, at rør til installation samt bypasskobling anskaffes af poolmontøren.

Transport og opbevaring

De omtalte modeller skal transporteres stående.

Originalemballagen er beregnet til brug under transport for at mindske risikoen for transportskader.

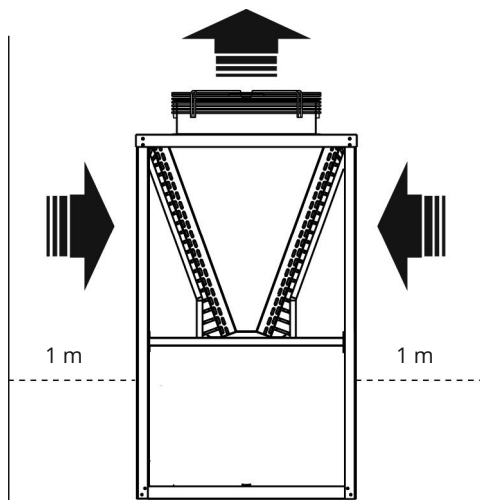
Fjern emballagen og kontrollér inden monteringen af varmepumpen, at denne ikke er blevet beskadiget under transporten. Anmeld eventuelle transportskader til speditøren direkte ved modtagelsen.

Opstilling

Udedelen skal placeres på et fast, vandret underlag. Enheden skal stå stabilt, lodret og hævet over underlaget som f.eks. et stativ stående på jorden.

Ved afisning og drift kan større mængder smelte- og kondensvand udledes. Der er derfor vigtigt, at der sørges for god dræning og bortledning.

Enheden skal placeres, så lufttilførslen til fordamperbatteriet er tilstrækkelig. Ellers risikerer man nedsat effekt og virkningsgrad.



Afledning af kondensvand

I fordamperen køles udendørsluften med ca. 5-10 °C. Vanddamp vil da blive kondenseret på lamellerne på fordamperbatteriet. Hvis luftfugtigheden er høj, kan det blive til adskillige liter vand i timen. Det er vigtigt at huske på at placere enheden, så kondensvandet kan afledes på en hensigtsmæssig måde.

Forveksle ikke kondensatet med en vandlækage!

El-tilslutning

El-tilslutningen foretages i poolvarmepumpens koblingsboks, der findes i el-boksen bag servicedækslet. Der skal være tilsluttet en sikkerhedsafbryder, som er synligt placeret ved enheden. Sikkerhedsafbryderen beskytter mod utilsigtet start ved fx service på enheden. Selv om varmeveksleren er elektrisk isoleret fra resten af systemet og adskiller poolvandet fra elektriciteten, skal enheden sluttet til jord for at opnå tilstrækkelig kortslutningssikring.

Se nedenstående for sikringsvalg.

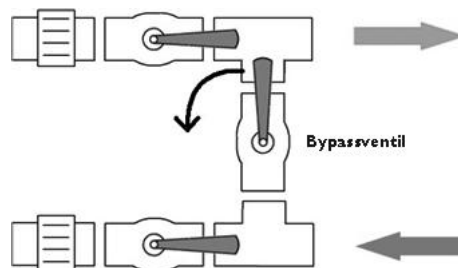
Modell	Sikring
V150-3P inverter	C35 A x3
V300-3P inverter	C63 A x3

Ved tilslutning af modellerne i trefaseudførelse skal faserne ligge i den rigtige rækkefølge, ellers lyser LED-displayet ikke, og poolvarmepumpen kan ikke starte.

Rørtilslutning

V150-3P inverteren tilsluttes poolens cirkulationssystem ved hjælp af de medfølgende 63 mm unionkoblinger. V300-3P inverter har DIN110 flangeforbindelse.

Skrue-tilslutningen til varmeveksleren skal tilspændes manuelt. Vi anbefaler, at der monteres en bypasskobling på alle installationer for at kunne indstille det korrekte delflow til poolvarmepumpen og for at lette service.



Korrekt justering af bypassflowet kan gøres på forskellige måder. En af de mere enkle måder kan man sammenfatte som følger:

- 1 Lad alle ventiler være åbne.
- 2 Kontrollér indløbs- og udløbstemperatur
- 3 Hvis forskellen er større end 2 grader, lukker du bypass ventilen gradvist, indtil forskellen ligger mellem 1-2 grader.

Hvis displayet viser E03, betyder det, at flowet i systemet er for lavt - bypassventilen skal lukkes mere for at øge flowet gennem poolvarmepumpen.

Opstart af enheden

Følgende procedure bør anvendes ved opstart af poolvarmepumpen for første gang:

1. Start poolens cirkulationspumpe. Kontrollér for eventuel lækage, samt at der er flow fra poolen.
2. Tilslut forsyningsspændingen til poolvarmepumpen og kontrollér driftsindstillingerne via displayet.
3. Tryk på Til/Fra-knappen, enheden skal derefter starte efter nogle sekunder.
4. Kontrollér efter nogle minutter, at udblæsningsluften er koldere end udendørstemperaturen (5-10 °C).
5. Stop poolens cirkulationspumpe og kontrollér, at poolvarmepumpen stopper automatisk og viser E03.
6. Lad systemet køre døgnet rundt, til den ønskede temperatur er opnået.

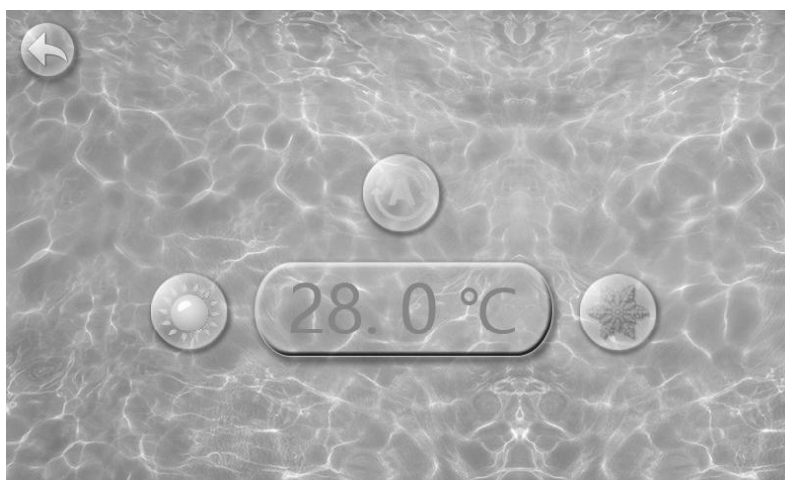
Anvendelse og drift

Beskrivelse af LED-kontrollen



	Funktion	Beskrivelse
1	START/STOP	Tryk for at starte/stoppe for enheden
2	Parameter	Tryk for at komme til parameterindstillinger og driftsstatus, 22 for at åbne menuen
3	Ur	Tryk for at indstille ur og timerindstillinger. Når timerfunktionen er aktiveret, skifter ursymbolet til grønt.
4	Fejlkodeindikation	Tryk for at se fejlkodehistorikken
5	Silent mode	Tryk for at start/stop og indstille den lydløse timer
6	Driftstilstand og sætpunktsindstilling	Tryk for at indstille sætpunktet eller ændre driftstilstanden (fabriksindstillingen er kun varmetilstand)
7	Driftshistorie	Tryk for at se driftshistorik (maks. 60 dage)
8	Indløbstemperatur poolvand	Tryk på for at indstille sætpunktet
9	Låse skærm	Tryk for at aktivere/deaktivere skærmlås, 22 for at deaktivere skærmlås
10	Boost	Kun synlig ved opstart, tryk for at starte/stoppe

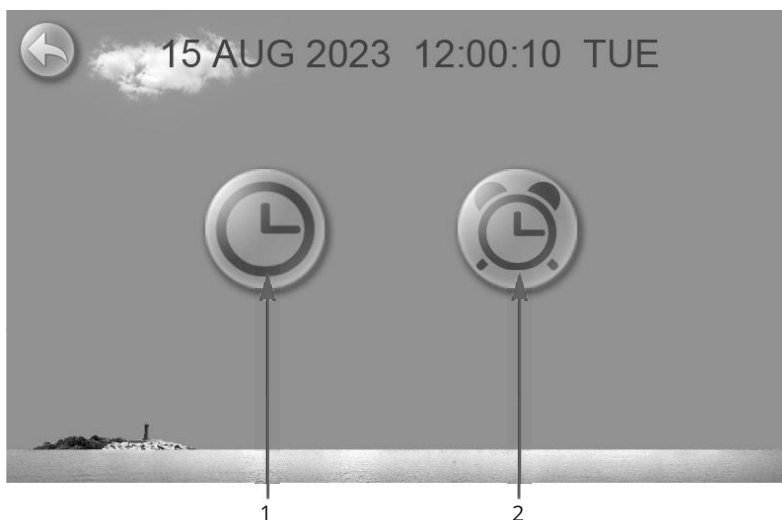
Indstil den ønskede temperatur eller skift driftstilstand



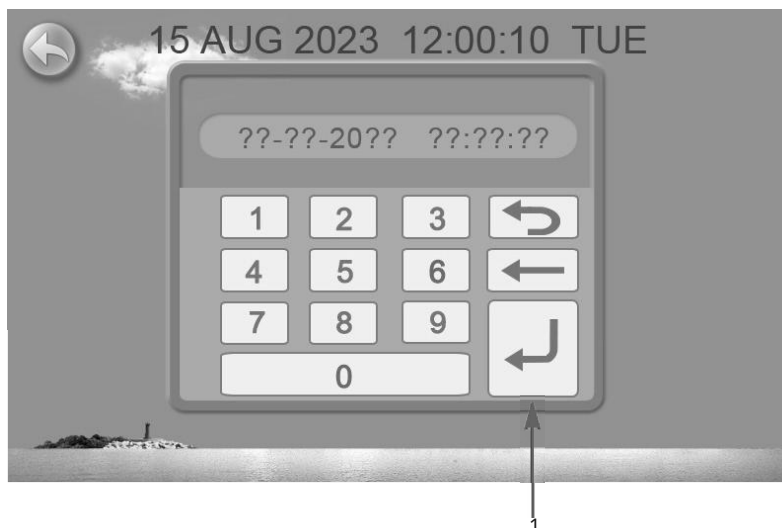
Tryk på indløbstemperaturen og indtast det nye sætpunkt. Tryk på pilen for at gå tilbage. Ændring af driftstilstanden kan kun udføres, hvis parameter h02 er indstillet til 1, fabriksindstillingen er varmetilstand.

Indstil dato og klokkeslæt

Indstilling af dato og klokkeslæt kan foretages, uanset om varmepumpen er i slukket eller tændt tilstand. Tryk på urnappen for at indstille dato og klokkeslæt eller på vækkeurknappen for at indstille timerfunktionen.



Indtast dag-måned-år og timer:minutter:sekunder og tryk derefter på enter-tasten (1) for at indstille dato og klokkeslæt.



Aktiver timer for drift

Justering kan kun foretages time for time. Når timeren er aktiveret, kører den hver dag, indtil den deaktiveres. Aktiver/deaktiver på timer tiderne ved at trykke på løbknappen (1) og aktivere/deaktivere timertiderne ved at trykke på pauseknappen (2), når den respektive knap er grøn eller rød, aktiveres timerfunktionen, når den er grå, er timerfunktionen deaktiveret.



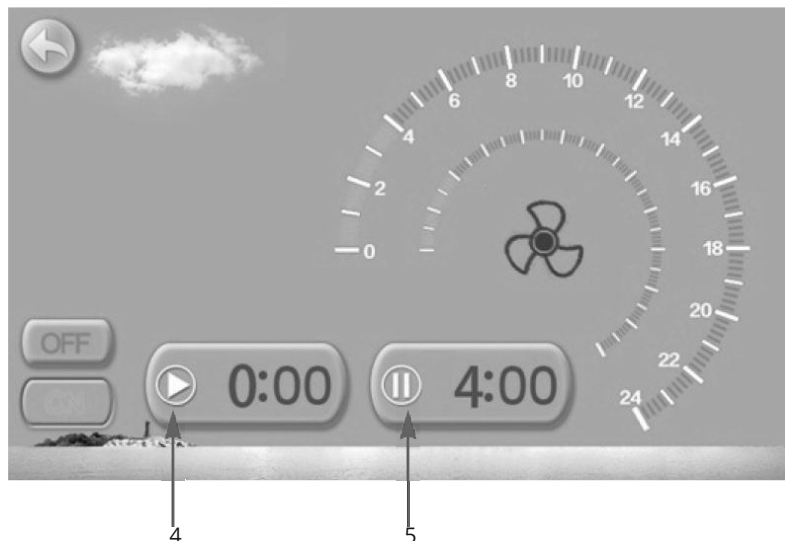
Aktiver silent tilstand/Timer for silent tilstand

Aktiver silent tilstand ved at trykke på knap 1 og derefter knap 2. Når silent tilstand er aktiveret, kører ventilatoren og kompressoren med en lavere hastighed end normalt, hvilket påvirker effekt og effektivitet. Poolvarmepumpen kan automatisk vende tilbage fra silent tilstand til normal driftstilstand under visse temperaturforhold.



Aktiver timer for silent tilstand

Aktiver timeren for lydløs tilstand ved at trykke på knap 1 og derefter på knap 3. Indstillinger kan kun foretages time for time. Når timeren er aktiveret, kører den hver dag, indtil den deaktiveres. Indstil timertiden for start ved at trykke på køreknappen (4) og indstil timertiden for stop ved at trykke på pauseknappen (5). For at aktivere timerfunktionen skal du trykke på ON-knappen og for at deaktivere timerfunktionen tryk på OFF-knappen. Justeringer kan kun foretages time for time. Når timeren er aktiveret, kører den hver dag, indtil den deaktiveres.



Fejlkode alarm

Når der vises en fejlkode, indikeres dette ved at advarselstrekanten (1) begynder at blinke rødt Tryk på advarselstrekanten (1) for mere information om fejlen. Når en fejl er udbedret, slukkes fejlkoden, og advarselstrekanten holder op med at blinke rødt. Tryk på knappen Clean (rens) for at rydde fejlkodelisten.



Parametertabel

Kategori	Parameter	Beskrivelse	Interval	Fabriksværdi
D	D01	Fordampertryk for start af afrimningssekvens	0-10 bar	5,5 bar
	D02	Fordampertemperatur for stop af afrimningssekvens	0-30 °C	13 °C
	D03	Mindste tidsforsinkelse mellem to afrimningssekvenser	30-90 min	45 min
	D04	Maksimalt tidsforbrug for en afrimningssekvens	1-20 min	8 min
H	H02	Driftsindstilling (0=køleindstilling, 1=auto-indstilling, 2=varmeindstilling)	0/1/2	2
R	R01	Nominal værdi i køleindstilling	8-28 °C	27 °C
	R02	Nominal værdi i varmeindstilling	15-40 °C	27 °C
	R03	Nominal værdi i auto-indstilling	8-40 °C	27 °C

For flere parameterindstillinger se appendix 1

Sensorværdier

For sensorværdier og driftsstatusparametre se appendix 1.

Parametrene har forskellige parameternumre inden for hver kategori alt efter om det er en V150-3P inverter eller V300-3P inverter.

Kategori	Beskrivelse	Interval
O	Kompressorudgang (On=Til, Off=Fra)	On/Off
	Pumpeudgang (On=Til, Off=Fra)	On/Off
	Firevejs-ventiludgang (On=Til, Off=Fra)	On/Off
	Ventilatorindstilling 1 (On=Til, Off=Fra)	On/Off
	Ventilatorindstilling 2 (On=Til, Off=Fra)	On/Off
	Position for elektronisk ekspansionsventil	0 - 500N
S	Højtrykspresostat (On=Til, Off=Fra)	On/Off
	Lavtrykspresostat (On=Til, Off=Fra)	On/Off
	Flowvagt (On=Til, Off=Fra)	On/Off
	Ekstern styring (On=Til, Off=Fra)	On/Off
T	Sugegastemperatur	-30-99°C
	Indløbstemperatur	-30-99°C
	Udløbstemperatur	-30-99°C
	Fordampertemperatur	-30-99°C
	Udendørstemperatur	-30-99°C
	Varmgastemperatur	-15-140°C

Vedligeholdelse og fejlsøgning

Vinterdræning

Det er meget vigtigt at huske at vinterdræne varmepumpen inden vinteren! Garantien gælder ikke frostsprængte titanvarmevekslere! Dræningen udføres nemt ved at rørtilslutningerne til ind- og udløbsrørene løsnes og skrues af. Kontrollér derefter, at alt vand er løbet ud. I forbindelse med vinterdræningen er det en god idé at rengøre varmeveksleren.

Opstår der den mindste tvivl i forbindelse med vinterdræningen kontaktes forhandleren! Frostsprængte varmevekslere som følge af glemt vinterdræning er ikke omfattet af garantien!

Vedligeholdelse

Rens poolfilteret regelmæssigt for at bevare tilstrækkelig cirkulation.

Kontrollér med regelmæssige mellemrum, at området omkring enheden fortsat har gode afløbsmuligheder og god ventilation.

Rengøring af varmeveksleren giver god funktion og fremmer energibesparelsen. Dette gøres nemmest i forbindelse med vinterdræningen. Skyl varmeveksleren igennem med f.eks. e haveslange og tøm den helt.

Tilse kontinuerligt, at fordamperbatteriet er helt og rent. En kontinuerlig vedligeholdelse sikrer maksimal virkningsgrad

Før vinteren: dræn!

Fejlsøgning

Hvis der opstår en fejl, skal du i første omgang kontakte den forhandler, som produktet er købt hos. Angiv altid produktets serienummer, se nedenfor. Almindelige spørgsmål og svar findes også på hjemmesiden www.gullbergjansson.dk.

10012345 0000001234



B012387654321 Serienummer

Fejlkodetabel

For fejlkoder se appendix 1.

Parametrene har forskellige parameternumre inden for hver kategori alt efter om det er en V150-3P inverter eller V300-3P inverter.

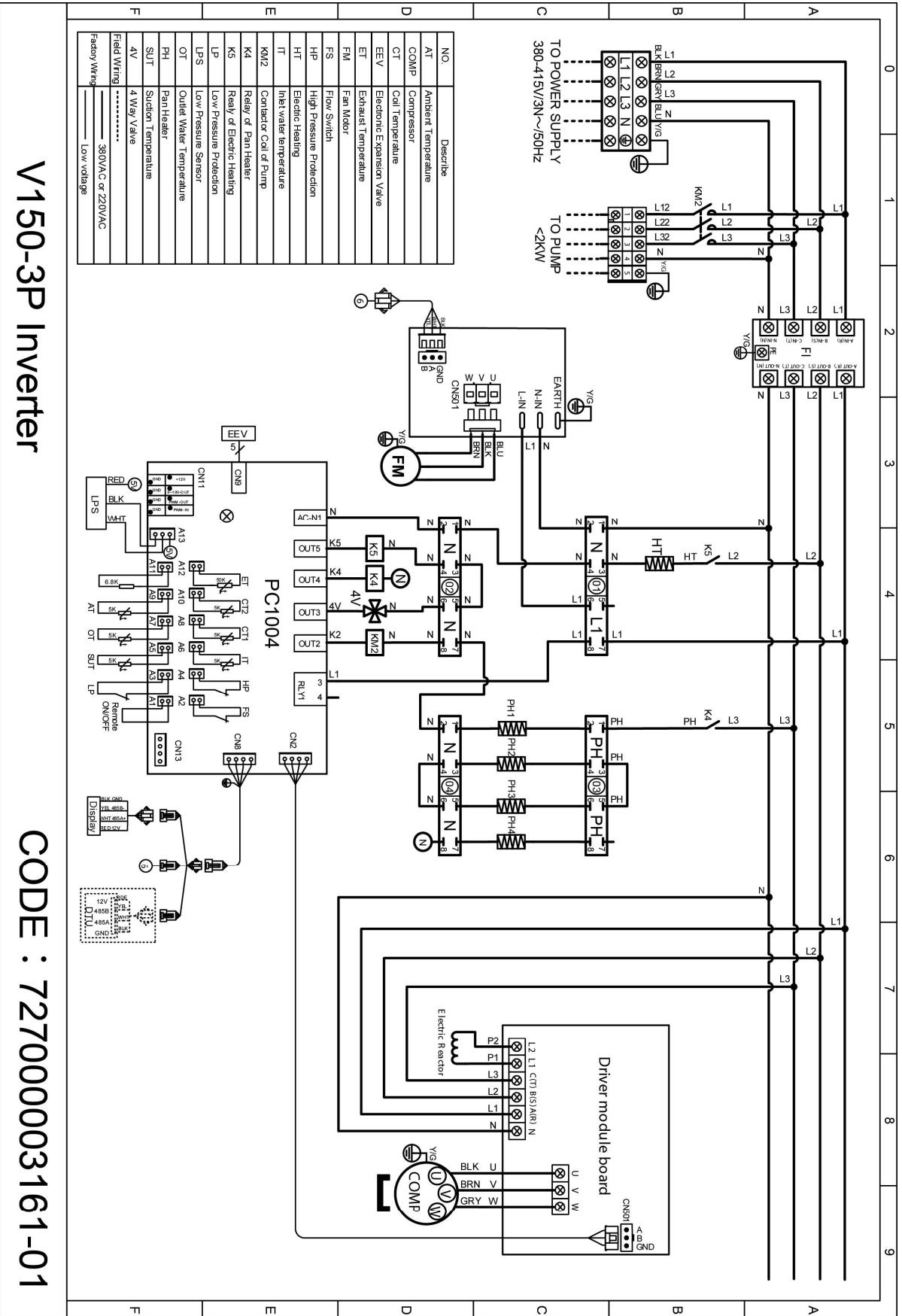
Driftstørrning	Orsak
Sensorfejl indløb	Sensor ikke tilsluttet, kabelbrud eller kortslutning
Sensorfejl udløb	Sensor ikke tilsluttet, kabelbrud eller kortslutning
Sensorfejl udendørs	Sensor ikke tilsluttet, kabelbrud eller kortslutning
Sensorfejl fordamper	Sensor ikke tilsluttet, kabelbrud eller kortslutning
Sensorfejl sugegas	Sensor ikke tilsluttet, kabelbrud eller kortslutning
Sensorfejl varmgas	Sensor ikke tilsluttet, kabelbrud eller kortslutning
Varmgasalarm	Kompr overessor ophedet
Højtrykspresostat	Gastryk for højt
Lavtrykspresostat	Gastryk for lavt
Flowvagt	Lavt flow eller intet vand i systemet
For høj temp.forskel mellem indløb og udløb	Utilstrækkeligt vandflow høj forskel mellem indløb og udløb
Frostsikring	Udløb under 4°C, genstart over 8°C
Kommunikationsfejl	Ingen kontakt med styreenhed
Frostsikring trin 1 i varmeindstilling	Indløb under 4 °C og udendørsluft 0 °C eller koldere
Frostsikring trin 2 i varmeindstilling	Indløb under 2 °C og udendørsluft 0 °C eller koldere
Overbelastningssikring	Kompressor overbelastet

Fejlsøgningskema

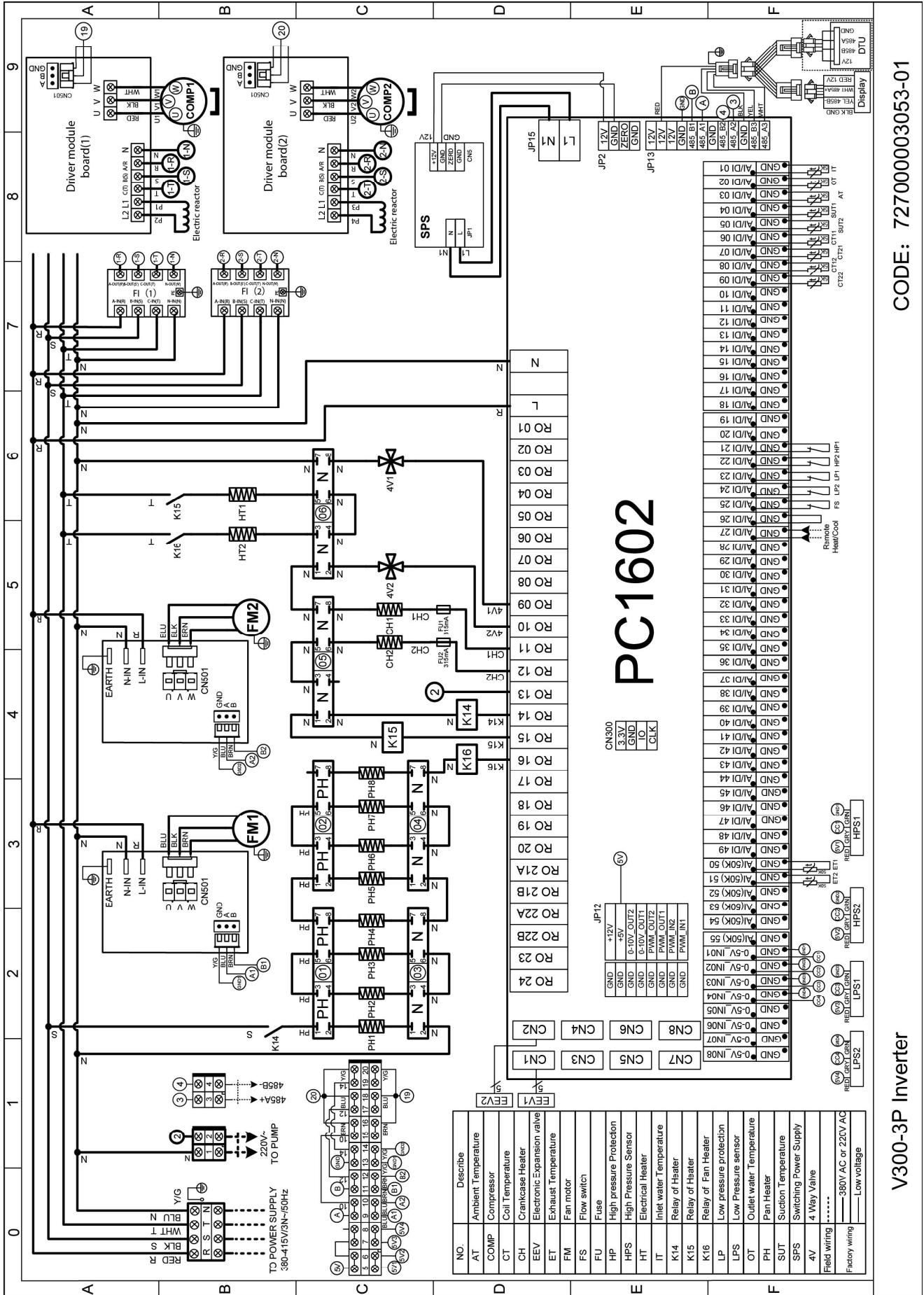
- | | |
|------------------------------------|---|
| Flowvagten giver alarm E03 | <ul style="list-style-type: none">• Flowet er for lavt• Kontrollér, om rensenheden kører• Kontrollér sandfilteret – kontrapul ved behov• Kontrollér bypassindstillingen |
| Varmepumpen iser til | <ul style="list-style-type: none">• Pooltemperaturen lavere end 15 °C• Usædvanligt høj luftfugtighed• Udendørstemperaturen lavere end 5 °C• Omstil parametre for afisning til højre stoptemp. og/eller længere afisningsperiode• Ved behov køres i køleindstilling for at smelte isen |
| Indstillet pooltemperatur nås ikke | <ul style="list-style-type: none">• Varmepumpen står på standby• Varmepumpen står på køleindstilling• Varmepumpen er for lille til poolen• Udendørstemperaturen er for lav• Poolens isolering er ikke tilstrækkelig |

Teknisk beskrivelse

El-diagram V150-3P inverter



El-diagram V300-3P inverter



CODE: 72700003053-01

V300-3P Inverter

Teknisk data

		V150-3P inverter	V300-3P inverter
Varmeeffekt*	kW	23,3-46,3	23,2-99,9
Indgående effekt	kW	3,7-11,5	2,1-20,6
Opvarmningskapacitet*	m ³	100-300	300-600
Driftsspænding	V~50Hz	380-415 V 3N	380-415 V 3N
Driftsstrøm*	A	20,44	40,20
Sikringsstørrelse, type C	A	3x35	3x63
Virkningsgrad, COP		6,4-4,3	6,3-4,2
Kompressor		1	2
Expansion		Elektronisk expansionsventil	
Kabinet		Vitlackerat stålkabinett	
Ventilatormotor		Borstløs DC motor	
Lydniveau (ved 1 m)	dB(A)	53-61	58-61
Vandtilslutning		63mm	DIN110
Nominelt vandflow	m ³ /h	26,8	42
Tryckfald	bar	0,037	0,037
Kølemediemængde R32	kg	3,9	9,0 (2x4,5)
Højde x Bredde x Djup	mm	1900x980x1200	2130x2170x1160
Vægt	kg	300	603

* Varmeeffekt og virkningsgrad er angivet ved en udendørstemperatur på 15 °C, relativ luftfugtighed 70 % og en pooltemperatur på 26 °C, testprocedure baseret på EN 14511 som dog ikke dækker poolvarmepumper.

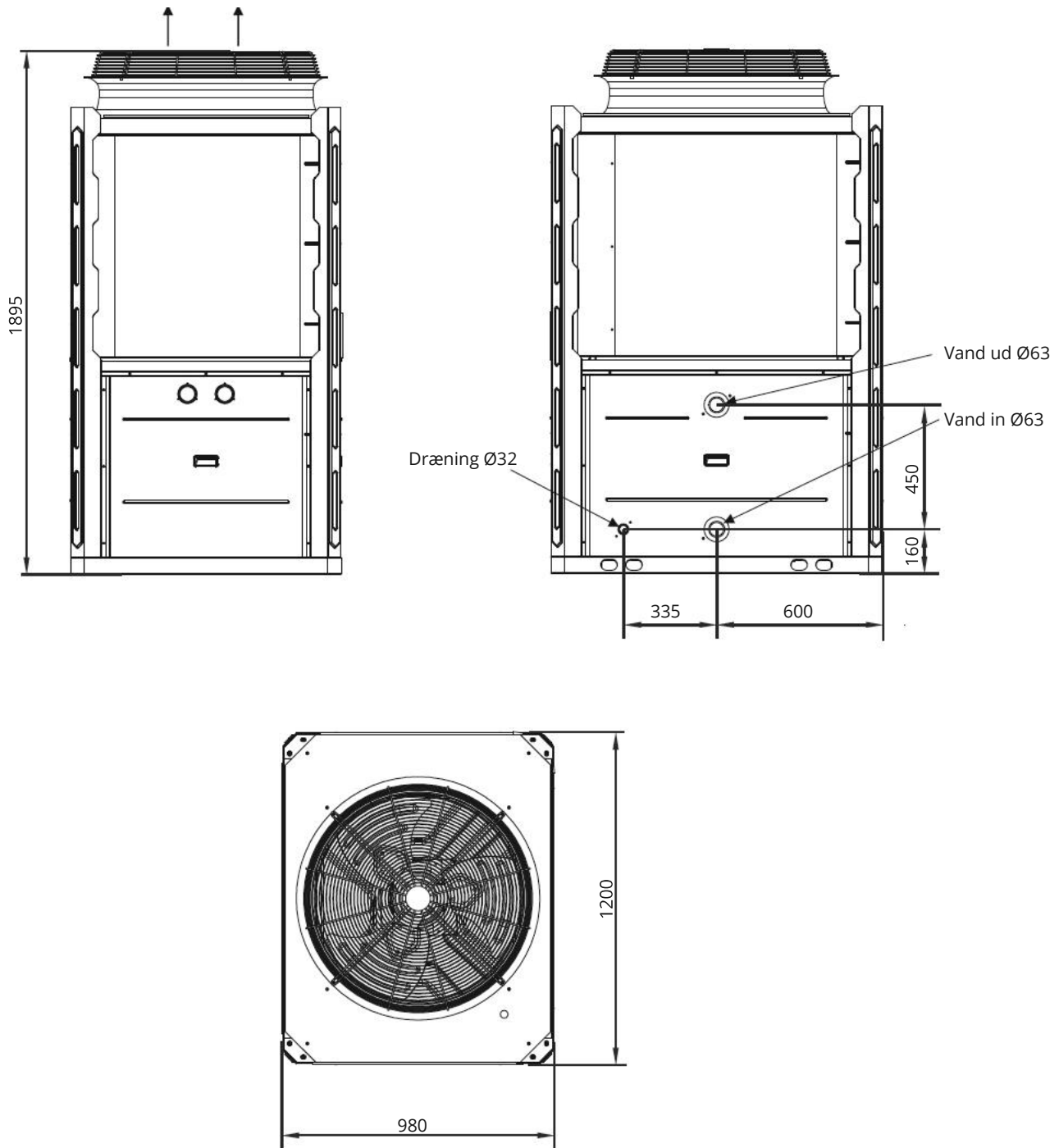
Opvarmningskapaciteten skal ses som den vejledende værdi for en isoleret pool med overdækning om natten. Modellerne er primært beregnet til brug i perioden maj - september, hvilket er en normal poolsæson.

Driftsstrøm er angivet ved en udendørstemperatur på 15 °C, relativ luftfugtighed 70 % og en pooltemperatur på 26 °C. Driftsstrømmen kan variere afhængigt af ovennævnte forhold.

Mål og tilslutninger

V150-3P inverter

Mål i mm



V300-3P inverter

Mål i mm

